

Modèle
MARGARITA

CONFORME
NF
P 01-012
P 01-013



Pied à la française	
Main Courante ronde Ø 50mm + Bouchons de finition	
Accessoire de Main Courante	
6 Sous Lisses rondes Ø 16mm + Bouchons de finition	
Lame 50mm * 7mm	
Renfort de poteau	

hauteur de chute maximum : 1,00 m

à partir de **169,00 € TTC*** (prix au mètre linéaire fourniture)

*Tarif 2015 calculé sur une base de 6 mètres linéaires droits avec 6 poteaux espacés de 1,20m

Autres configurations possibles (tarifs TTC 2015 à ajouter par mètre linéaire)

Pieds	Pied à la française + cache de visserie		31,00 €
	Pied à l'anglaise		16,00 €
Mains Courantes	Main Courante carrée 50mm * 27mm		-1,50 €
	Main Courante déportée		8,00 €
Sous Lisses	Modèle avec 6 sous lisses carrées 15mm * 15mm		7,00 €
	+ 1 sous lisse ronde Ø 16 mm		10,50 €
	+ 1 sous lisse carrée 15mm * 15mm		11,60 €

QUELQUES EXEMPLES DE DECLINAISONS

(Tous nos Garde Coprs sont certifiés NF P 01-012 & NF P 01-013)

MARGARITA carré à la française Main Courante déportée

Main Courante carrée 50mm*27mm
réf : 1100-PEGA 2829

Accessoire de Main Courante déportée
réf : PU-49-PEGA 12/70/49

Sous Lisse carrée
réf : 900-PEGA 3116



182,00 €/ml*

MARGARITA carré à l'anglaise Main Courante dans l'axe

Main Courante carrée 50mm*27mm
réf : 1100-PEGA 2829

Sous Lisse carrée
réf : 900-PEGA 3116

Pied à l'anglaise
réf : SH-49-PEGA 212/1+200/2

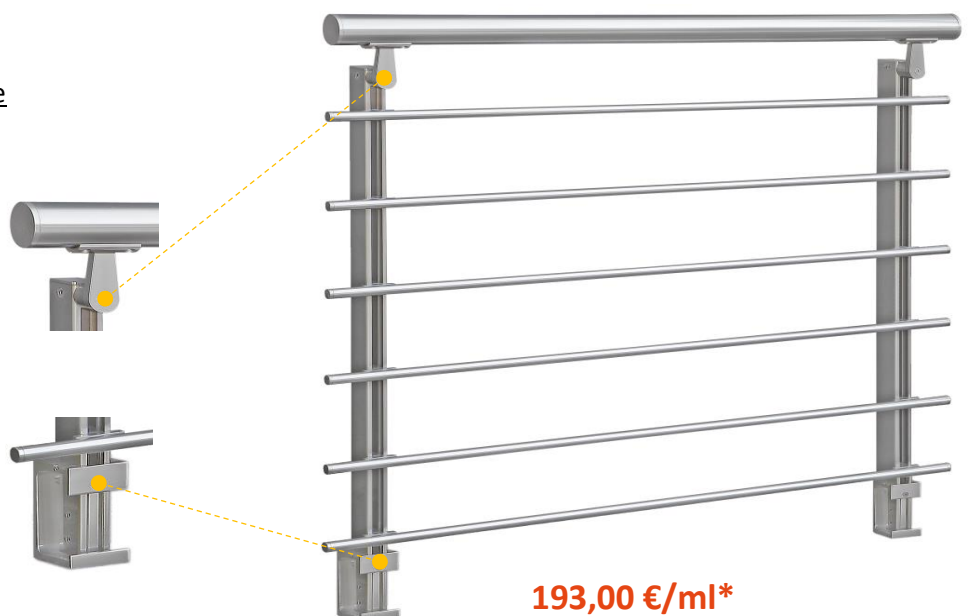


189,00 €/ml*

MARGARITA rond à l'anglaise Main Courante deportée

Accessoire de Main Courante déportée
réf : PU-49-PEGA 12/70/49

Pied à l'anglaise
réf : SH-49-PEGA 212/1+200/2



193,00 €/ml*

*Tarifs TTC 2015 calculés sur une base de 6 mètres linéaires droits avec 6 poteaux espacés de 1,20m