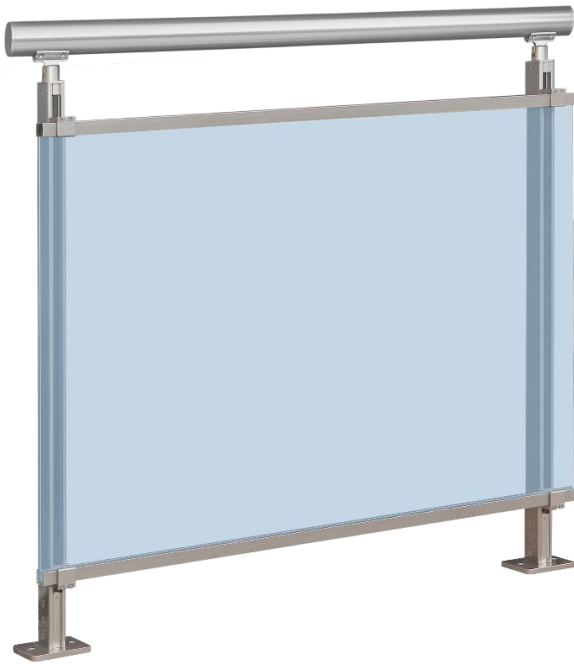



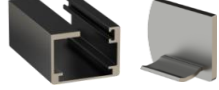
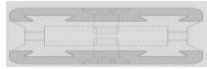



Modèle
DALIA



Pied à la française	
Main Courante ronde Ø 50mm + Bouchon de finition	
Accessoire de Main Courante	
2 Profilés pour vitrage + Bouchon de finition	
Lame 50mm * 7mm	
Renfort de poteau	
Vitrage 44/2 clair	

à partir de **243,00 € TTC*** (prix au mètre linéaire fourniture)

*Tarif 2015 calculé sur une base de 6 mètres linéaires droits avec 6 poteaux espacés de 1,20m

Autres configurations possibles (tarifs TTC 2015 à ajouter par mètre linéaire)

Pieds	Pied à la française + cache de visserie		31,00 €
	Pied à l'anglaise		16,00 €
Mains Courantes	Main Courante carrée 50mm * 27mm		-1,50 €
	Main Courante déportée		8,00 €
Verre	Vitrage 44/2 opaque		32,40 €

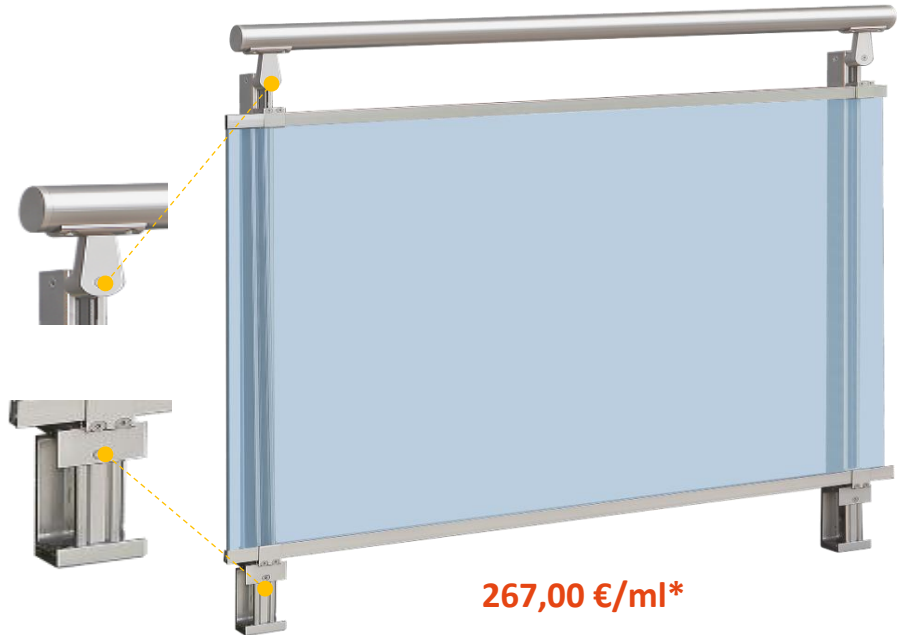
QUELQUES EXEMPLES DE DECLINAISONS

(Tous nos Garde Corps sont certifiés NF P 01-012 & NF P 01-013)

DALIA rond à l'anglaise Main Courante déportée

Accessoire de Main Courante déportée
réf : PU-49-PEGA 12/70/49

Pied à l'anglaise
réf : SH-49-PEGA 212/1+200/2



267,00 €/ml*

DALIA carré à la française Main Courante déportée

Accessoire de Main Courante déportée
réf : PU-49-PEGA 12/70/49

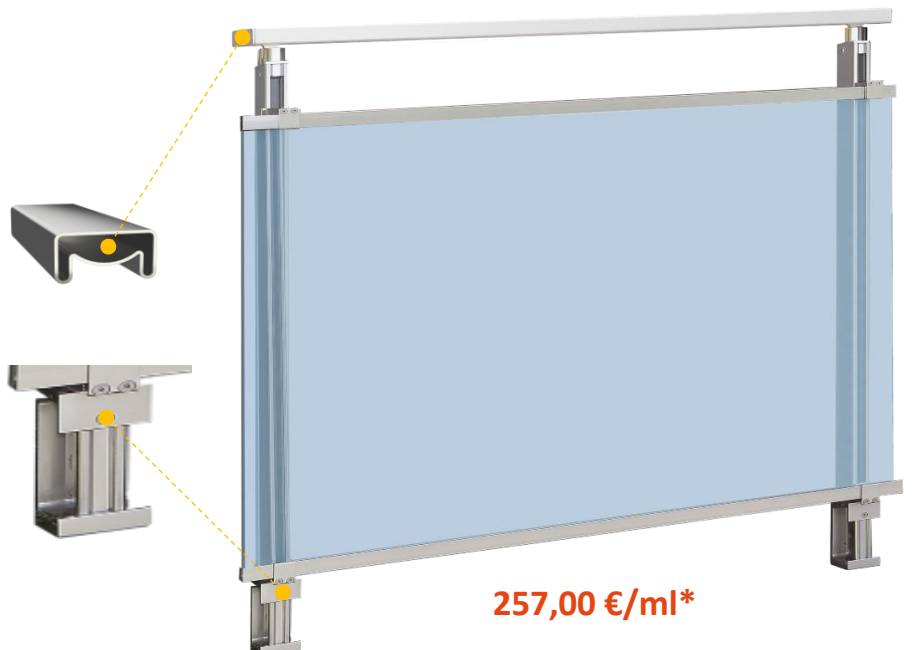


249,00 €/ml*

DALIA carré à l'anglaise Main Courante dans l'axe

Main Courante carrée 50mm*27mm
réf : 1100-PEGA 2829

Pied à l'anglaise
réf : SH-49-PEGA 212/1+200/2



257,00 €/ml*

*Tarifs TTC 2015 calculés sur une base de 6 mètres linéaires droits avec 6 poteaux espacés de 1,20m
page 2/2